

MaxPro HD - instrukcja montażu

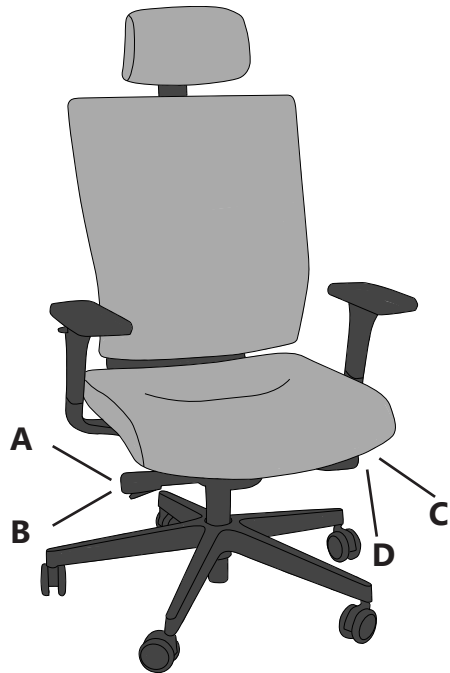
Wykaz części:

- 5 kółek jezdnych fi 11 60 mm
- 1 podstawa krzesła
- 1 podnośnik pneumatyczny
- 6 śrub M6x40
- 3 śruby M6x20
- siedzisko z mechanizmem Synchro Plus i łącznikiem
- 2 podłokietniki (lewy, prawy)
- 1 oparcie z zagłówkiem
- klucz imbusowy



GROSPOL Jędruch Sp.J.
Ostródzka 53
03-289 Warszawa
www.grospol.pl

Obsługa fotela MaxPro HD:



A - regulacja wysokości siedziska. Pociągnięcie dźwigni do góry powoduje podniesienie siedziska. Puszczanie dźwigni do wyjściowej pozycji powoduje blokadę wybranej wysokości.

B - regulacja siły odchylenia oparcia. Odkręcając śrubę (-) zmniejszamy siłę oporu oparcia dla osób o mniejszej wadze. Dokręcając śrubę (+) zwiększamy siłę oporu oparcia dla osób o większej wadze.

C - regulacja kąta nachylenia oparcia i siedziska. Przekręcając pokrętło do przodu zwalniamy ruch mechanizmu podążający za ruchem użytkownika w fotelu. Przekręcając pokrętło do tyłu blokujemy wybrane położenie oparcia i siedziska.

D - regulacja głębokości siedziska. Pociągnięcie dźwigni do góry zwalnia blokadę głębokości siedziska i umożliwia jej dostosowanie do preferencji użytkownika. Puszczanie dźwigni do wyjściowej pozycji powoduje blokadę wybranego położenia.

Dodatkowe regulacje krzesła:

- regulacja wysokości zagłówka oraz kąta pochylenia zagłówka: chwycić oburącz zagłówek i ustawić wybrane położenie.
- wysokość podłokietników: siedząc na krześle po naciśnięciu przycisku znajdującego się na podłokietniku mamy możliwość regulacji jego wysokości góra/dół
- regulacja długości nakładki (przód/tył)

UWAGA!

Krzesło posiada Atest Wytrzymałości, Stateczności i Bezpieczeństwa Użytkownika wydany przez PUR "Remodex" Zakład Badań i Wdrożeń Przemysłu Meblarskiego.

MONTAŻ:

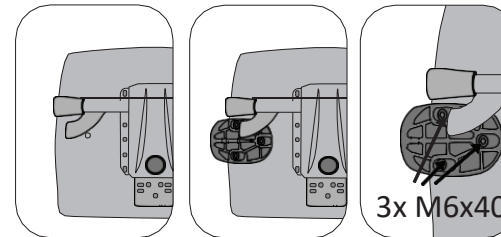
1. Wcisnąć kółka do podstawy krzesła



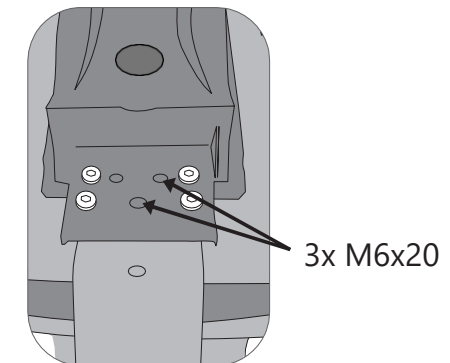
2. Podnośnik pneumatyczny włożyć w otwór podstawy krzesła.



3. Używając kluczyka imbusowego przykręcić podłokietniki do siedziska.



4. Używając kluczyka imbusowego przykręcić oparcie do mechanizmu z blachą mocującą.



5. Nałożyć siedzisko na stożek podnośnika pneumatycznego. Połączenie stożkowe zacisnąć przez jednorazowe obciążenie siedziska.



6. Włożyć zagłówek w oparcie



Firma GROSPOL do każdej przesyłki dołącza fakturę VAT, która stanowi dowód zakupu towaru, jak również jest dokumentem gwarancyjnym w przypadku reklamacji. Na życzenie klienta wystawiamy również oddzielną kartę gwarancyjną.



KARTA GWARANCYJNA

NAZWA I TYP WYROBU: MaxPro HD

DATA SPRZEDAŻY:

NABYWCA:

Warunki gwarancji:

1. Wyroby firmy GROSPOL są objęte gwarancją przez okres 36 miesięcy od daty sprzedaży; Podstawą gwarancji jest dowód zakupu: paragon faktura VAT z datą jego dokonania. Niniejsza Gwarancja nie musi być podpisana.
2. W przypadku wystąpienia usterki użytkownik powinien złożyć pisemną reklamację na nr fax: 22 781-78-94 bądź mailowo na adres reklamacje@grospol.com.pl
3. Wady produktu ujawnione w okresie gwarancji będą usuwane bezpłatnie w ciągu 14 dni roboczych od daty przyjęcia reklamacji.
4. W przypadku, gdy usunięcie wady nie jest możliwe lub wiązało by się z nadmiernymi kosztami, producent może wymienić produkt na nowy.
5. Gwarancją nie są objęte dotyczące:
 - naturalnego zużycia wyrobu,
 - mechanicznego uszkodzenia wyrobu,
 - wad spowodowanych niewłaściwym użytkowaniem (patrz: Zasady prawidłowego użytkowania produktu)
 - wad wyrobów po jakichkolwiek przeróbkach i zamian konstrukcyjnych bez zgody producenta.
6. Gwarancja na towar konsumpcyjny nie wyłącza, nie ogranicza ani nie zawiesza uprawnień kupującego wynikających z niezgodności towaru z umową sprzedaży.
7. W sprawach nieuregulowanych niniejszymi warunkami gwarancji wszelkie inne kwestiereguje treść Kodeksu Cywilnego, Ustawy o świadczeniu usług drogą elektroniczną oraz Ustawy o ochronie praw konsumentów.

Pieczęć i podpis sprzedawcy

Zasady prawidłowego użytkowania produktu

EKSPLOATACJA

1. Produkty należy używać zgodnie z ich przeznaczeniem.
2. Wszystkie produkty marki GROSPOL są przeznaczone do użytku wewnątrz pomieszczeń suchych i zamkniętych .
3. Produkty powinny być użytkowane i przechowywane z dala od bezpośrednich źródeł ognia.
4. Produktów nie należy wystawiać na długotrwałe działanie promieni słonecznych, gdyż barwy mogą ulec stopniowej zmianie.
5. Produkty nie mogą być narażone na bezpośrednie oddziaływanie źródeł ciepła (odległość od źródeł ciepła nie mniejsza niż 1m).
6. Właściwe użytkowanie produktów GROSPOL zapewni Państwu długą i bezawaryjną eksploatację.
7. Prosimy NIE WSPIERAĆ SIĘ ciężarem całego ciała na podłokietnikach podczas wstawania z krzesła.

Fotele i krzesła są przeznaczone do użytku przez jedną osobę. Nie wolno na nich:

- siadać w kilka osób jednocześnie;
- stawać na ich siedziskach;
- przewozić ciężkich przedmiotów;
- siadać na podłokietnikach

KONSERWACJA I CZYSZCZENIE

Tapicerka

Do czyszczenia tapicerki należy stosować dostępne na rynku środki pielęgnacyjne przeznaczone do tapicerki. Zaleca się wcześniejsze wykonanie próby działania środka na fragmencie tapicerki.

Powłoki chromowane i lakierowane

Do czyszczenia powierzchni chromowanych i lakierowanych zalecane są produkty przeznaczone do czyszczenia takich powierzchni, nie zawierające środkówścierających. Podłogi, na których znajdują się produkty posiadające powłoki lakierowane i chromowane nie powinny być czyszczone środkami agresywnymi oddziałującymi na lakier i chrom.

Elementy plastikowe

Do czyszczenia należy stosować ogólnie dostępne nierysujące środki czystości przeznaczone do czyszczenia plastiku.

UWAGA! Uszkodzenia powstałe w skutek niestosowania się do powyższych zaleceń nie są podstawą do reklamacji.