

Ergofix - instrukcja montażu:

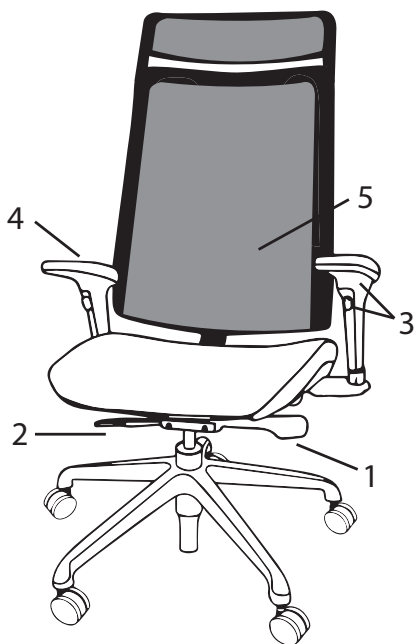
Wykaz części:

- 5 kółek jezdnych
- 1 podstawa krzesła
- 1 podnośnik pneumatyczny
- 1 śruba M10x30mm
- 2 śruby M8x35mm
- 1 stelaż z mechanizmem
- 1 siedzisko
- 1 oparcie
- 2 podłokietniki
- klucz imbusowy do śrub (kształt "L")

grospol 

GROSPOL Jędruch Sp.J.
Ostródzka 53
03-289 Warszawa
www.grospol.pl

OBSŁUGA FOTEŁA ERGOFIX



1. Dźwignia blokady wychylenia oparcia. Skierowanie dźwigni do przodu blokuje oparcie w oczekiwanej przez Państwa pozycji. Jeśli dźwignia zostanie przesunięta do tyłu oparcie będzie nieustannie podążać za ruchem pleców użytkownika.

2. Po prawej stronie (siedząc na krześle) krzesła znajdują Państwo również dźwignię regulacji wysokości siedziska. Ruch siedziska jest aktywowany wyraźnym, zdecydowanym ruchem dźwigni w dół. Podniesienie siedziska jest możliwe tylko wtedy kiedy siedzisko jest nieobciążone.

3. Podłokietniki posiadają regulację wysokości, której dokonujemy po wciśnięciu i przytrzymaniu przycisku znajdującego się w górnej pionowej części konstrukcji podłokietnika.

4. Nakładki podłokietników posiadają regulację przód - tył, oraz kąta położenia w zakresie +/- 15 stopni. Regulacji dokonujemy bezpośrednim ruchem nakładki w oczekiwanym kierunku.

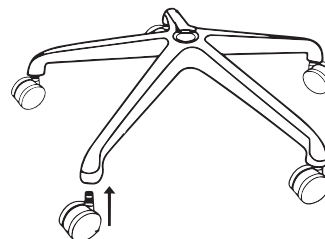
5. Oparcie krzesła posiada podporę części lędźwiowej kręgosłupa. Jej wysokość jest regulowana w zakresie 5 cm, a dokonujemy jej bezpośrednim ruchem podpory w górę lub w dół.

UWAGI!

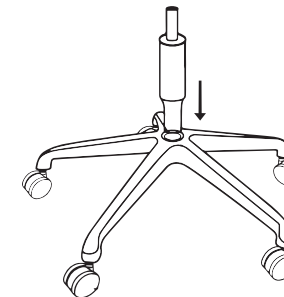
Krzesło posiada Atest Wytrzymałości, Stateczności i Bezpieczeństwa Użytkowania wydany przez PUR "Remodex" Zakład Badań i Wdrożeń Przemysłu Meblarskiego. Zgodnie z uzyskanym atestem dopuszczalne maksymalne obciążenie siedziska wynosi 150kg.

MONTAŻ:

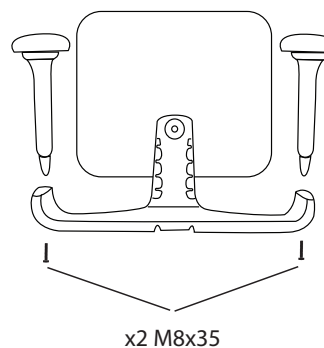
1. Wcisnąć kółka do podstawy krzesła



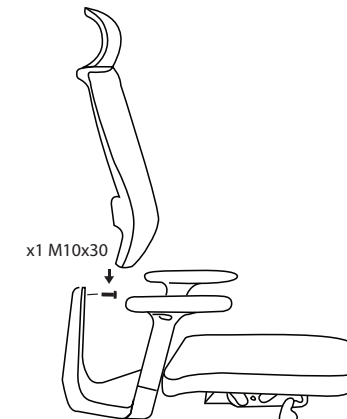
2. Podnośnik pneumatyczny włożyć w otwór podstawy krzesła.



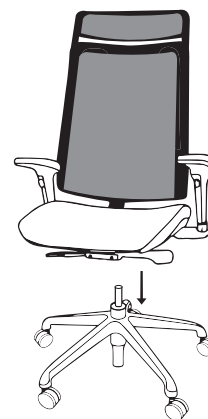
3. Używając kluczyka imbusowego przykręcić podłokietniki do stelaża.



4. Używając kluczyka imbusowego mocno przykręcić oparcie do stelaża.



5. Nałożyć siedzisko na stożek podnośnika pneumatycznego. Połączenie stożkowe zaciśnąć przez jednorazowe obciążenie siedziska.



Firma GROSPOL do każdej przesyłki dołącza fakturę VAT, która stanowi dowód zakupu towaru, jak również jest dokumentem gwarancyjnym w przypadku reklamacji. Na życzenie klienta wystawiamy również oddzielną kartę gwarancyjną.



KARTA GWARANCYJNA

NAZWA I TYP WYROBU:

DATA SPRZEDAŻY:

NABYWCA:

Warunki gwarancji:

1. Wyroby firmy GROSPOL są objęte gwarancją przez okres 24 miesiące od daty sprzedaży; Podstawą gwarancji jest dowód zakupu: paragon faktura VAT z datą jego dokonania. Niniejsza Gwarancja nie musi być podpisana.
2. W przypadku wystąpienia usterki użytkownik powinien złożyć pisemną reklamację na nr fax: 22 781-78-94 bądź mailowo na adres reklamacje@grospol.com.pl
3. Wady produktu ujawnione w okresie gwarancji będą usuwane bezpłatnie w ciągu 14 dni roboczych od daty przyjęcia reklamacji.
4. W przypadku, gdy usunięcie wady nie jest możliwe lub wiązało by się z nadmiernymi kosztami, producent może wymienić produkt na nowy.
5. Gwarancją nie są objęte dotyczące:
 - naturalnego zużycia wyrobu,
 - mechanicznego uszkodzenia wyrobu,
 - wad spowodowanych niewłaściwym użytkowaniem (patrz: Zasady prawidłowego użytkowania produktu)
 - wad wyrobów po jakichkolwiek przeróbkach i zamian konstrukcyjnych bez zgody producenta.
6. Gwarancja na towar konsumpcyjny nie wyłącza, nie ogranicza ani nie zawiesza uprawnień kupującego wynikających z niezgodności towaru z umową sprzedaży.
7. W sprawach nieuregulowanych niniejszymi warunkami gwarancji wszelkie inne kwestiereguluje treść Kodeksu Cywilnego, Ustawy o świadczeniu usług drogą elektroniczną oraz Ustawy o ochronie praw konsumentów.

Pieczęć i podpis sprzedawcy

Zasady prawidłowego użytkowania produktu

EKSPLOATACJA

1. Produkty należy używać zgodnie z ich przeznaczeniem.
2. Wszystkie produkty marki GROSPOL są przeznaczone do użytku wewnątrz pomieszczeń suchych i zamkniętych .
3. Produkty powinny być użytkowane i przechowywane z dala od bezpośrednich źródeł ognia.
4. Produktów nie należy wystawiać na długotrwałe działanie promieni słonecznych, gdyż barwy mogą ulec stopniowej zmianie.
5. Produkty nie mogą być narażone na bezpośrednie oddziaływanie źródeł ciepła (odległość od źródeł ciepła nie mniejsza niż 1m).
6. Właściwe użytkowanie produktów GROSPOL zapewni Państwu długą i bezawaryjną eksploatację.
7. Prosimy NIE WSPIERAĆ SIĘ ciężarem całego ciała na podłokietnikach podczas wstawania z krzesła.

Fotele i krzesła są przeznaczone do użytku przez jedną osobę. Nie wolno na nich:

- siadać w kilka osób jednocześnie;
- stawać na ich siedziskach;
- przewozić ciężkich przedmiotów;
- siadać na podłokietnikach

KONSERWACJA I CZYSZCZENIE

Tapicerka

Do czyszczenia tapicerki należy stosować dostępne na rynku środki pielęgnacyjne przeznaczone do tapicerki. Zaleca się wcześniejsze wykonanie próby działania środka na fragmencie tapicerki.

Powłoki chromowane i lakierowane

Do czyszczenia powierzchni chromowanych i lakierowanych zalecane są produkty przeznaczone do czyszczenia takich powierzchni, nie zawierające środkówścierających. Podłogi, na których znajdują się produkty posiadające powłoki lakierowane i chromowane nie powinny być czyszczone środkami agresywnymi oddziałującymi na lakier i chrom.

Elementy plastikowe

Do czyszczenia należy stosować ogólnie dostępne nierysujące środki czystości przeznaczone do czyszczenia plastiku.

UWAGA! Uszkodzenia powstałe w skutek niestosowania się do powyższych zaleceń nie są podstawą do reklamacji.